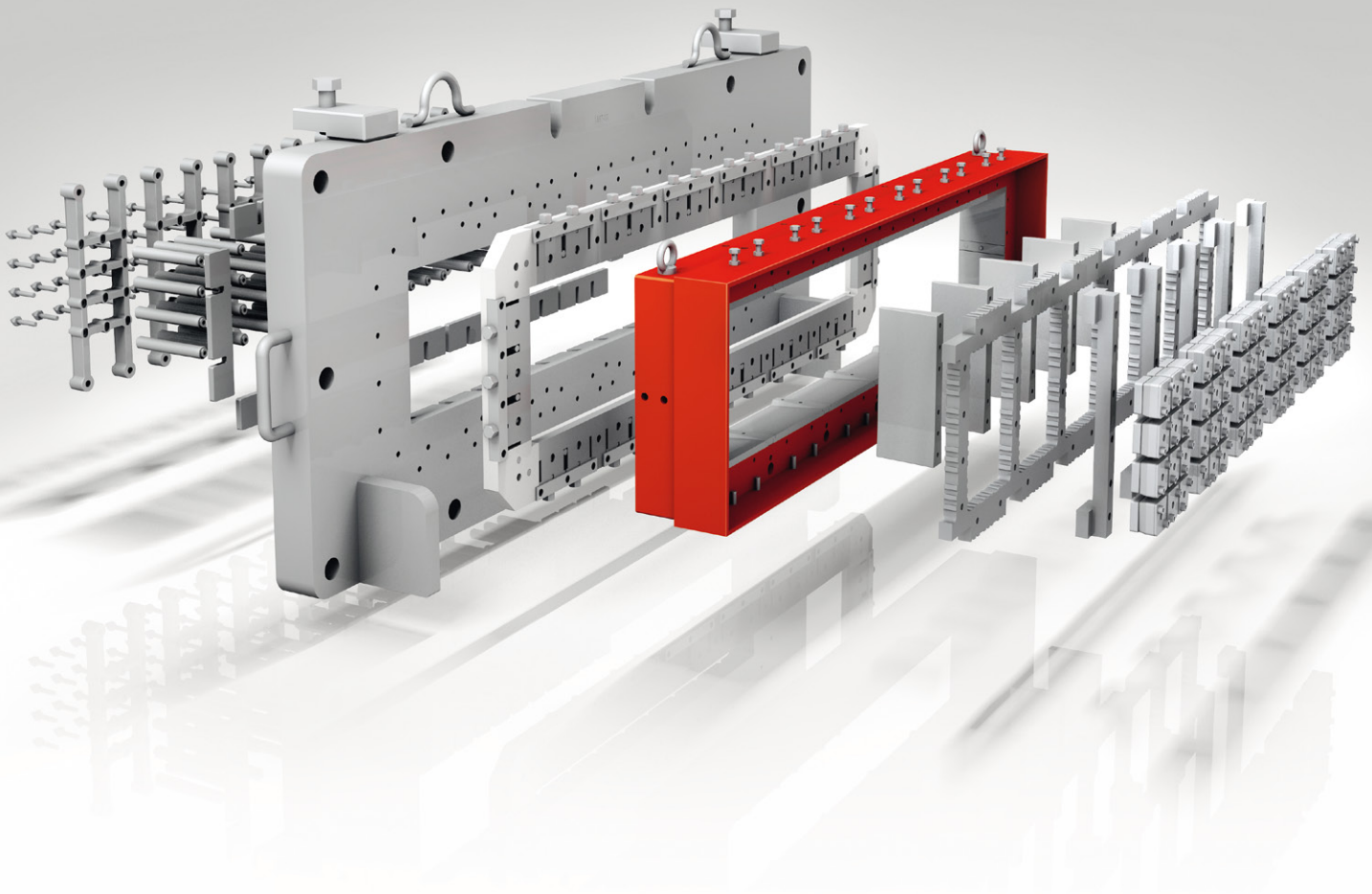


MODUL-TEC one step ahead
Zukunftsweisende Mundstückstechnologie
zur Herstellung von hochwertigen Ziegelprodukten

MODUL-TEC



Der MODUL-TEC Konstruktionsstandard

Der MODUL-TEC Konstruktionsstandard ist für verschiedenste Produktgruppen universell einsetzbar und steht für eine modulare Ausführung, welche auf das jeweilige Ziegelformat angepasst wird. Der Strangvortrieb lässt sich durch verschiedene Regulierungsmöglichkeiten einstellen. Unter anderem kann dies mit dem Austausch der leicht montierbaren, kompatiblen Kernhalter durch unterschiedliche Kernhal-

terdurchmesser gewährleistet werden. Zudem lässt sich der Strangvortrieb durch die äußere Regulierung (MSP) sowie den voreinstellbaren Schiebern auf der Vorsetzplatte regulieren. Die MODUL-TEC Konstruktion wird individuell je nach Produkt ausgelegt und kann mit unterschiedlichen Bautiefen bzw. Modulen ausgeliefert werden. Dieses System ist für verschiedenste Produktgruppen anwendbar.

Die wesentlichen Merkmale

- 1 Vorsetzplatte
- 2 Innere Regulierung durch stufenförmig angeordnete Flach- und Winkelschieber
- 3 Äußere Regulierung (MSP)
- 4 Zwischenrahmen mit auswechselbaren Verschleißeinsätzen und auswechselbaren Trennkeilen
- 5 Austrittsleisten in verschiedenen Ausführungen
Wahlweise Werkzeugstahl, Keramik oder Hartmetall
- 6 Strömungsoptimiertes Gitter zur Aufnahme der Kernhalter
- 7 Strömungsoptimierte Kegelschrauben
- 8 Geschraubte Kernhalter mit Verdrehsicherung und variablem Durchmesser
- 9 Kerne mit Verdrehsicherung
Wahlweise hartverchromter Stahl, Keramik oder geschraubte Kombination aus Stahl und Hartmetall.

